

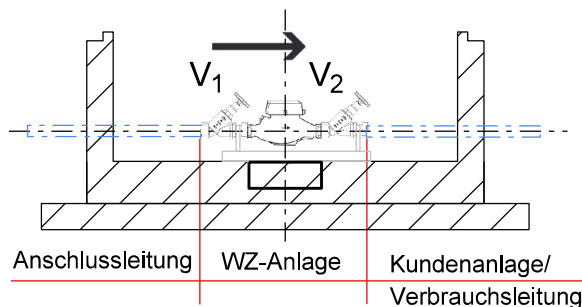
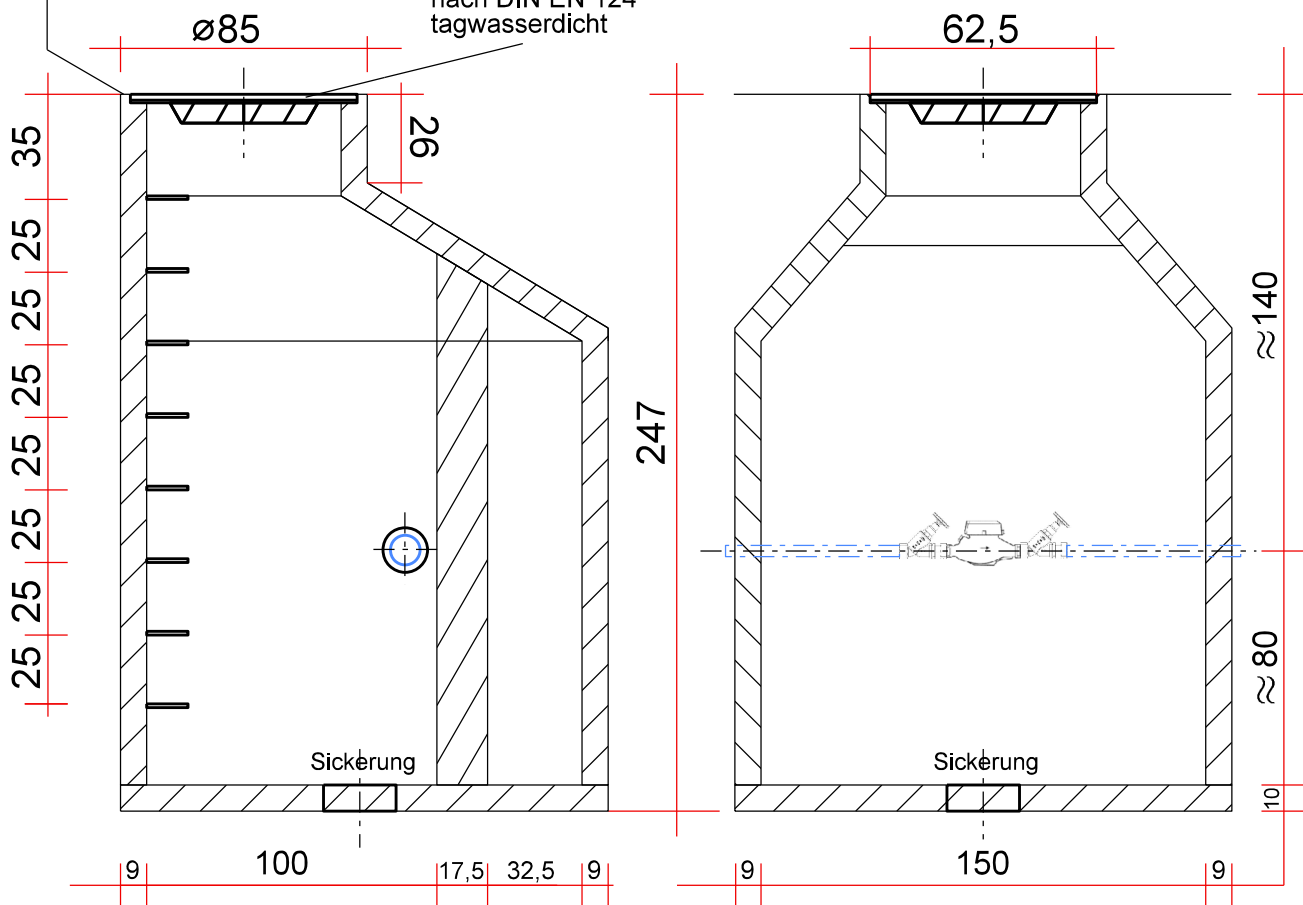
Muster

Wasserzählerschacht für Anschlussleitungen

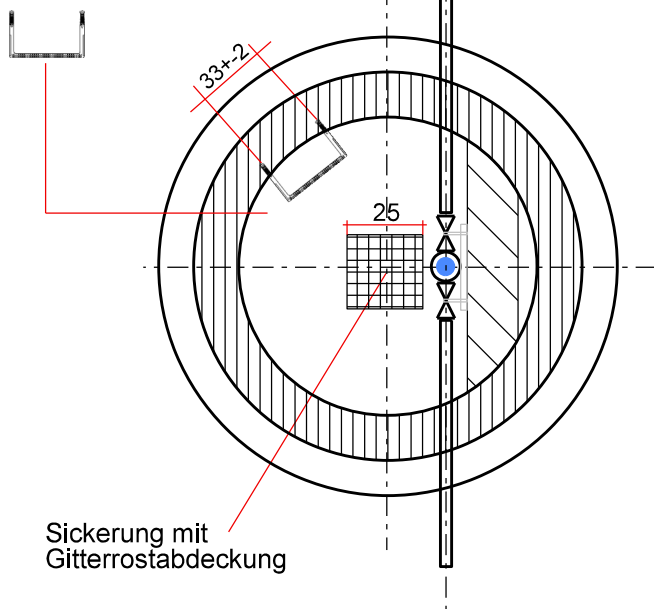
Wasserzählerschacht rund, aus Beton- bzw. Stahlbetonfertigteilen oder als Stahlbetonbehälter in Anlehnung an DIN V 4034-1 und DIN 4034-2 für WZ-Anlagen Q_3 4 m³/h bzw. Q_n 2,5 m³/h und Q_3 10 m³/h bzw. Q_n 6 m³/h

OK Gelände

Schachtabdeckung nach DIN EN 124 tagwasserdicht



Steigbügel nach DIN V 19555 Form B und Stahlkern mit PE HD-Ummantelung einläufig



- Begu-Abdeckung ohne Ventilation, nach Verkehrslast
- Schmutzfänger mit Isolierung
- Ausgleichsring \varnothing 62,5 cm, 10 cm hoch
- Konus 150 / 62,5 cm, 60 cm hoch
- Schachtring \varnothing 150 cm, 50 cm hoch
- Schachtring \varnothing 150 cm, 100 cm hoch
- Boden 10 cm Ortbeton, mit Sickerung
- Steigbügel

Würmtal-Zweckverband
Abteilung Wasserversorgung
Bahnhofstraße 1, 82152 Planegg
Telefon: 089 / 857 08 - 0
Fax-Nr.: 089 / 857 08 - 11
E-Mail: info@wuermtal-zv.de

WÜRMTAL
ZWECKVERBAND

gez.: Ostermeier 15.10.2024

www.wuermtal-zv.de

Maße in cm